

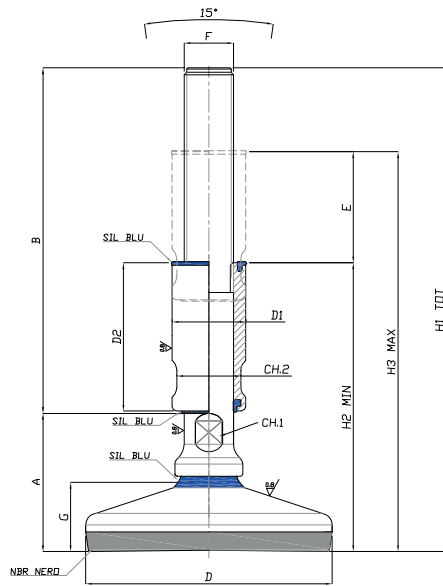
# Piede Inox 3A

# TEKNO-HYGIENIC

Martin  
Levelling Components

Caratteristiche: **BASE VULCANIZZATA Ø 80/100**

Features: **VULCANIZED BASE Ø 80/100**



**NBR**



**EPDM**

CODICE CODE		E - CORSA DI REGOLAZIONE REGULATION STROKE	DIMENSIONI PRINCIPALI - MAIN DIMENSIONS												CARICO STATICO STATIC LOAD NEWTON
gomma NBR nero	gomma EPDM blu		F	B	D	CH1	G	A	D1	D2	CH2	H2	H3	H1	
27140/3A	27640/3A	45	M16	140	Ø 80	13	25	53	24	60	20	114	159	193	20000
27142/3A	27642/3A	70	M16	190	Ø 80	13	25	53	24	85	20	139	209	243	20000
27144/3A	27644/3A	45	M20	140	Ø 80	17	25	53	30	60	26	114	159	193	20000
27146/3A	27646/3A	55	M20	142	Ø 80	17	25	53	30	70	26	123	178	195	20000
27148/3A	27648/3A	70	M20	190	Ø 80	17	25	53	30	85	26	139	209	243	20000
27150/3A	27650/3A	45	M24	140	Ø 80	20	25	53	35	60	30	114	159	193	20000
27152/3A	27652/3A	70	M24	190	Ø 80	20	25	53	35	85	30	139	209	243	20000
27160/3A	27660/3A	45	M16	140	Ø 100	13	28	56	24	60	20	117	162	196	25000
27162/3A	27662/3A	70	M16	190	Ø 100	13	28	56	24	85	20	142	212	246	25000
27164/3A	27664/3A	45	M20	140	Ø 100	17	28	56	30	60	26	117	162	196	25000
27166/3A	27666/3A	70	M20	190	Ø 100	17	28	56	30	85	26	142	212	246	25000
27168/3A	27668/3A	45	M24	140	Ø 100	20	28	56	35	60	30	117	162	196	25000
27170/3A	27670/3A	70	M24	190	Ø 100	20	28	56	35	85	30	142	212	246	25000
27172/3A	27672/3A	40	M30	135	Ø 100	26	28	56	42	60	36	117	157	191	25000
27174/3A	27674/3A	65	M30	185	Ø 100	26	28	56	42	85	36	142	207	241	25000

- Sistema di livellamento progettato per l'industria lattiero casearia, farmaceutica e alimentare, nel rispetto delle più severe norme igieniche, realizzato in accordo con la normativa 3-A.



LINEA 3A